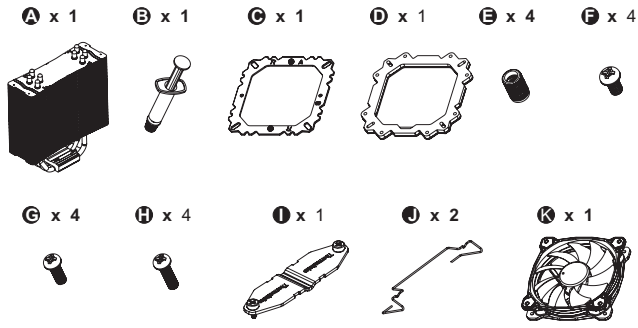


# Installation Manual\_AMD

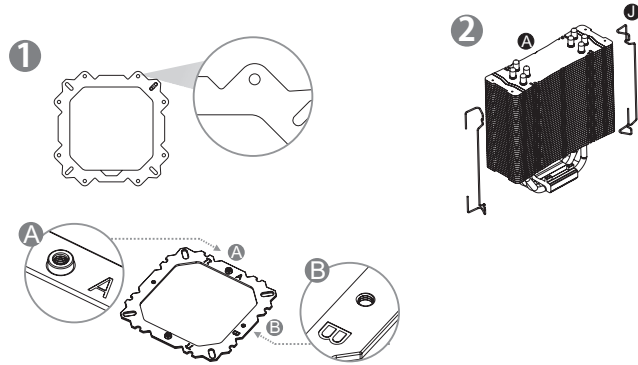


## Riing Silent 12

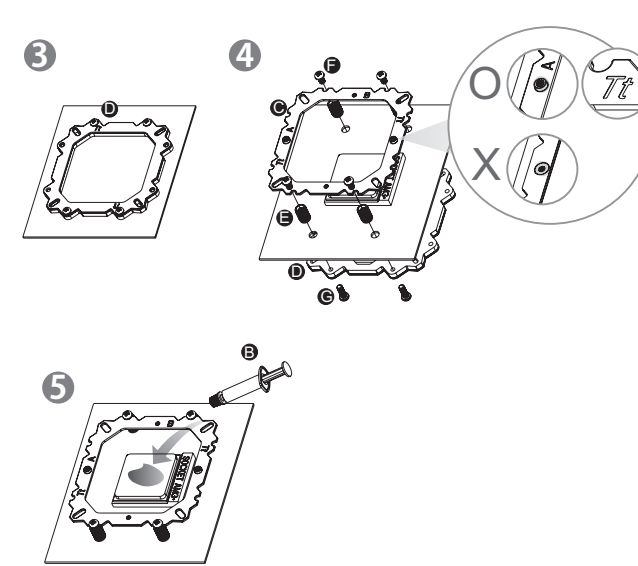
### Parts List



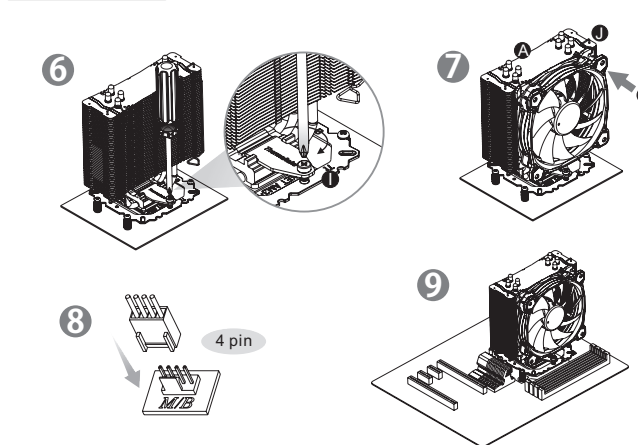
### Installation Preparation



### Install FM2/FM1/AM3+/AM3/AM2+/AM2 Clip



### Install Heat-sink



### English

**Application for**  
FM2 / FM1 / AM3+ / AM3 / AM2+ / AM2

#### Parts list :

- A Cooler x 1
- B Thermal Grease x 1
- C Bracket x 1
- D Back-plate x 1
- E Nuts x 4
- F Screws x 4 (9.6mm)
- G Screws x 4 (13.6mm)
- H Screws x 4 (16.6mm)
- I Mounting Plate x 1
- J Fan Clips x 2
- K 12cm Fan x 1

1. Before Installation, please verify the CPU platform and select the appropriate holes for your CPU socket.

- A. Hole A for LGA1366/1156/1155/1151/1150/775 & AMD FM2/FM1/AM3+/AM3/AM2+/AM2
- B. Hole B for LGA 2011

2. Install the Fan Clips (J) onto the Heat-sink (A) separately.

3. When you install Back-plate (D) make sure the side with the foam is facing the motherboard.

4. Insert the four Screws (G) through the Back-plate (D) and the motherboard and secure them with Nut (E). Place Bracket (C) onto the Nuts(E) and secure it with Screw (F). Make sure the Tt logo on the Bracket (C) is upward facing.

**Note:**  
If the Bracket (C) is not firmly secured, please slightly loose the screws (G) and fasten the screws (F) again.

5. Apply a thin layer of Thermal Grease (B) onto the CPU.

6. Screw the Heat-sink (A) onto the motherboard with the Mounting Plate (I) tightly.

7. Fix the Fan (K) onto the Heat-sink (A) with Fan Clips (J) separately.

8. Connect the 4-pin wire to the motherboard's CPU fan connector.

9. Installation is done.

Please visit our Support Section for more technical support or update at [www.thermaltake.com](http://www.thermaltake.com)

### Deutsch

**Anwendung für**  
FM2 / FM1 / AM3+ / AM3 / AM2+ / AM2

#### Teileliste:

- A Kühler x 1
- B Wärmeleitpaste x 1
- C Halterung x 1
- D Rückwand x 1
- E Muttern x 4
- F Schrauben x 4 (9.6mm)
- G Schrauben x 4 (13.6mm)
- H Schrauben x 4 (16.6mm)
- I Befestigungsplatte x 1
- J Gebläse-Clips x 2
- K 12 cm Gebläse x 1

1. Überprüfen Sie bitte vor der Installation die CPU-Plattform und wählen Sie die entsprechenden Löcher für Ihren CPU-Sockel.

- A. Loch A für LGA1366/1156/1155/1151/1150/775 & AMD FM2/FM1/AM3+/AM3/AM2+/AM2
- B. Loch B für LGA 2011

2. Installieren Sie die Gebläse-Clips (J) separat auf dem Kühlkörper (A).

3. Wenn Sie die Rückwand (D) installieren, stellen Sie sicher, dass die Seite mit dem Schaum zur Hauptplatine zeigt.

4. Fügen Sie die vier Schrauben (G) durch die Rückwand (D) und die Hauptplatine ein und sichern Sie sie mit Mutter (E). Platzieren Sie die Halterung (C) auf den Schrauben (E) und befestigen Sie sie mit der Schraube (F). Stellen Sie sicher, dass das Tt-Logo auf der Halterung (C) nach oben zeigt.

**Anmerkung:**  
Wenn die Halterung (C) nicht fest gesichert ist, lockern Sie bitte etwas Schrauben (G) und die Schrauben (F) wieder an.

5. Tragen Sie eine dünne Schicht Wärmeleitpaste (B) auf die CPU auf.

6. Schrauben Sie den Kühlkörper (A) mit der Montageplatte (I) auf der Hauptplatine fest.

7. Befestigen Sie das Gebläse (K) mit den Gebläse-Clips (J) separat auf dem Kühlkörper (A).

8. Verbinden Sie den 4-poligen Stecker mit dem CPU-Gebläseanschluss auf der Hauptplatine.

9. Die Installation ist vollständig.

Bitte besuchen Sie unsere Kundendienstabteilung für weitere technische Unterstützung oder Updates unter [www.thermaltake.com](http://www.thermaltake.com)

### Français

**Applicable aux processeurs suivants :**  
FM2 / FM1 / AM3+ / AM3 / AM2+ / AM2

#### Liste des pièces:

- A 1 Refroidisseur
- B 1 Graisse thermique
- C 1 Support
- D 1 Plaque arrière
- E 4 Écrous
- F 4 Vis (9.6mm)
- G 4 Vis (13.6mm)
- H 4 Vis (16.6mm)
- I 1 Plaque de montage
- J 2 Clips de ventilateur
- K 1 Ventilateur de 12 cm

1. Avant l'installation, veuillez vérifier la plateforme du processeur et sélectionnez les orifices correspondant au socket de votre processeur.

- A. Trou A pour LGA 1366/1156/1155/1150/775 & AMD FM2/FM1/AM3+/AM3/AM2+/AM2
- B. Trou B pour LGA 2011

2. Installez les clips de ventilateur (J) sur le dissipateur thermique (A) séparément.

3. Lorsque vous installez la plaque arrière (D) assurez-vous que le côté avec la mousse fait face à la carte mère.

4. Insérez les quatre vis (G) à travers la plaque arrière (D) et la carte mère et fixez-les avec l'écrou (E). Placez le support (C) sur les écrous (E) et fixez-le avec la vis (F). Assurez-vous que le logo Tt sur le support (C) est orienté vers le haut.

**Remarque :**  
Si le support (C) n'est pas bien fixé, s'il vous plaît un peu lâchez les vis (G) et serrez les vis (H) à nouveau.

5. Appliquez une fine couche de graisse thermique (B) sur le processeur.

6. Vissez solidement le dissipateur thermique (A) sur la carte mère avec la plaque de montage (I).

7. Fixez le ventilateur (K) sur le dissipateur thermique (A) avec des clips de ventilateur (J) séparément.

8. Branchez le câble à 4 broches sur le connecteur de ventilateur du processeur de la carte mère.

9. Installation terminée.

Veuillez vous reporter à la Partie Support pour un support technique ou une mise à jour sur [www.thermaltake.com](http://www.thermaltake.com)

### Español

**Aplicación para**  
FM2 / FM1 / AM3+ / AM3 / AM2+ / AM2

#### Lista de piezas:

- A 1 x refrigerador
- B 1 x lubricante térmico
- C 1 x soporte
- D 1 x placa trasera
- E 4 x tuercas
- F 4 x tornillos (9.6mm)
- G 4 x tornillos (13.6mm)
- H 4 x tornillos (16.6mm)
- I 1 x placa de montaje
- J 2 x ganchos de ventilador
- K 1 x ventilador de 12 cm

1. Antes de la instalación, verifique la plataforma de la CPU y seleccione los orificios correspondientes para la toma de su CPU.

- A. Orificio A para LGA1366/1156/1155/1151/1150/775 y AMD FM2/FM1/AM3+/AM3/AM2+/AM2
- B. Orificio B para LGA 2011

2. Instale los ganchos de ventilador (J) en el difusor de calor (A) por separado.

3. Al instalar la placa trasera (D), asegúrese de que el lado con la goma-espuma se halle mirando a la placa base.

4. Inserte los cuatro tornillos (G) por la placa trasera (D) y la placa base y fíjelos con las tuercas (E). Coloque el soporte (C) sobre las tuercas (E) y fíjelo con los tornillos (F). Asegúrese de que el logo Tt del soporte (C) esté mirando hacia arriba.

**Nota:**  
Si el soporte (C) no está firmemente sujeto, afloje ligeramente los tornillos de la placa trasera (D) y apriete nuevamente los tornillos del soporte (C).

5. Aplique una fina capa de lubricante térmico (B) en la CPU.

6. Fije el difusor de calor (A) en la placa base con la placa de montaje (I) con fuerza.

7. Fije por separado el ventilador (K) en el difusor de calor (A) con los ganchos de ventilador (J).

8. Conecte el cable de 4 pines al conector del ventilador de la CPU de la placa base.

9. La instalación está completada.

Le rogamos que visite nuestra Sección de Soporte para más soporte técnico o actualizaciones en [www.thermaltake.com](http://www.thermaltake.com)

### Italiano

**Applicazione per**  
FM2 / FM1 / AM3+ / AM3 / AM2+ / AM2

#### Elenco componenti:

- A Dissipatore x 1
- B Grasso termico x 1
- C Supporto x 1
- D Piastra posteriore x 1
- E Dadi x 4
- F Viti x 4 (9.6mm)
- G Viti x 4 (13.6mm)
- H Viti x 4 (16.6mm)
- I Piastra di montaggio x 1
- J Fascette per ventola x 2
- K Ventole da 12 cm x 1

1. Prima dell'installazione, controllare la piattaforma CPU e scegliere i fori appropriati per la presa CPU.

- A. Foro A per LGA1366/1156/1155/1151/1150/775 e AMD FM2/FM1/AM3+/AM3/AM2+/AM2
- B. Foro B per LGA 2011

2. Install the Fan Clips (J) onto the Heat-sink (A) separately.

3. Durante l'installazione della piastra posteriore (D), accertarsi che il lato gommatto sia rivolto verso la scheda madre.

4. Inserire le quattro viti (F) attraverso la piastra posteriore (D) e la scheda madre e fissarle con il dado (E). Posizionare il supporto (C) sui dadi (E) e fissarlo con la viti (F). Accertarsi che il logo Tt sul supporto (C) sia rivolto verso l'alto.

**Nota:**  
Se il supporto (C) non è fissata saldamente, si prega leggermente allentate le viti (G) e serrare le viti (F) di nuovo.

5. Applicare uno strato sottile di grasso termico (B) sulla CPU.

6. Avvitare il dissipatore di calore (A) sulla scheda madre con la piastra di montaggio (I) in modo fermo.

7. Fissare la ventola (K) sul dissipatore di calore (A) con le apposite fascette (J) separatamente.

8. Collegare il cavo a 4 pin al connettore della ventola della CPU della scheda madre.

9. L'installazione è completa.

Per maggiore assistenza tecnica o aggiornamenti, visitare la sezione sull'assistenza all'indirizzo [www.thermaltake.com](http://www.thermaltake.com)

### Português

**Aplicação para**  
FM2 / FM1 / AM3+ / AM3 / AM2+ / AM2

#### Lista de peças:

- A Refrigerador x 1
- B Massa térmica x 1
- C Suporte x 1
- D Placa traseira x 1
- E Porcas x 4
- F Parafusos x 4 (9.6mm)
- G Parafusos x 4 (13.6mm)
- H Parafusos x 4 (16.6mm)
- I Placa de montagem x 1
- J Clips da ventoinha x 2
- K Ventoinhas de 12cm x 1

1. Antes da instalação, verifique a plataforma do CPU e selecione os orifícios adequados para a sua socket CPU.

- A. Orifício A para LGA1366/1156/1155/1151/1150/775 & AMD FM2/FM1/AM3+/AM3/AM2+/AM2
- B. Orifício B para LGA 2011

2. Instale os clips da ventoinha (J) no dissipador de calor (A) em separado.

3. Quando instala a placa traseira (D), certifique-se de que o lado com a esponja está virado para a motherboard.

4. Insira os quatro parafusos (G) através da placa traseira (D) e a motherboard e fixe com a porca (E). Coloque o suporte (C) nas porcas (E) e fixe com o parafuso (F). Certifique-se de que o logótipo Tt no suporte (C) está virado para cima.

**Nota:**  
Se o suporte (C) não estiver bem fixo, desaperte ligeiramente os parafusos curtos na placa traseira (D) e aperte novamente os parafusos curtos no suporte (C).

5. Aplique uma camada fina de massa térmica (B) no CPU.

6. Aparafuse bem o dissipador de calor (A) à motherboard com a placa de montagem (I).

7. Fixe a ventoinha (K) ao dissipador de calor (A) com os clips da ventoinha (J) em separado.

8. Ligue o cabo de 4 pinos ao conector da ventoinha do CPU da motherboard.

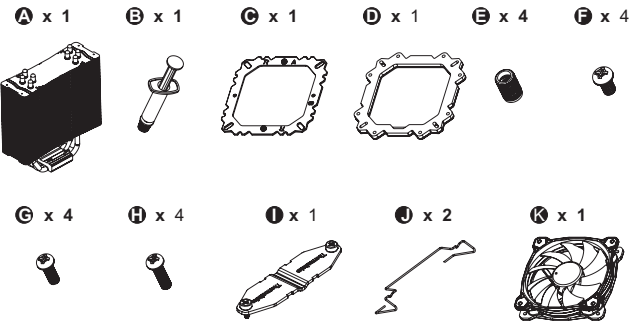
9. A instalação está terminada.

Visite a nossa Secção de Apoio para obter mais apoio técnico ou atualizações em [www.thermaltake.com](http://www.thermaltake.com)

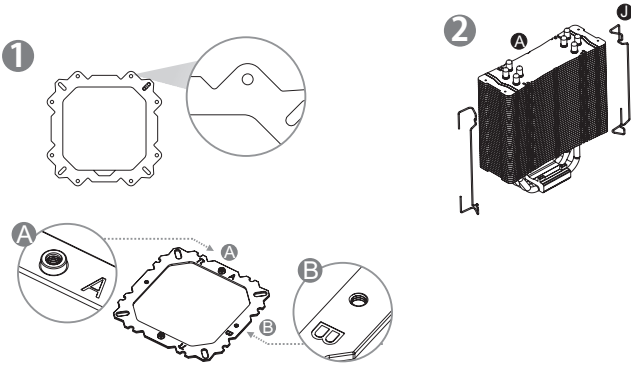
# Installation Manual\_AMD



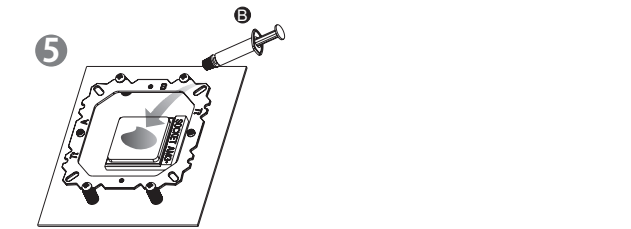
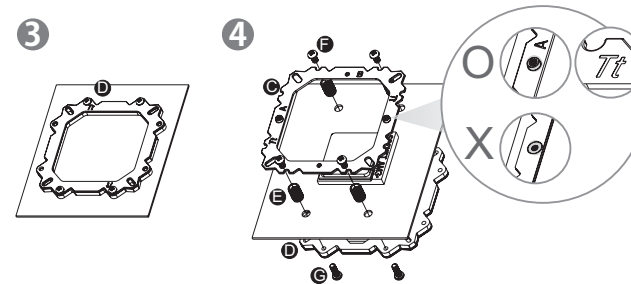
## Parts List



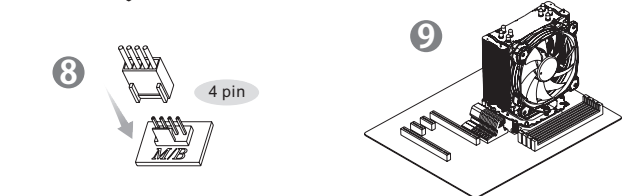
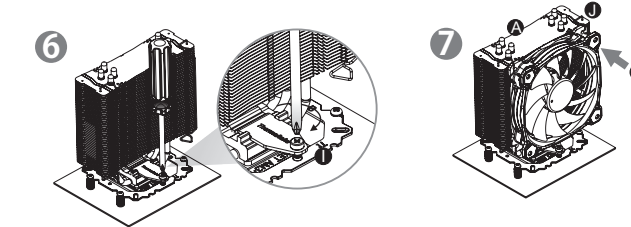
## Installation Preparation



## Install FM2/FM1/AM3+/AM3/AM2+/AM2 Clip



## Install Heat-sink



## 繁體中文

適用  
FM2 / FM1 / AM3+ / AM3 / AM2+ / AM2

### 零件表：

- A 散熱器 x 1
- B 導熱膏 x 1
- C 扣具 x 1
- D 背板 x 1
- E 螺母 x 4
- F 螺絲 x 4 (9.6mm)
- G 螺絲 x 4 (13.6mm)
- H 螺絲 x 4 (16.6mm)
- I 固定扣具 x 1
- J 風扇線扣 x 2
- K 12cm風扇 x 1

1. 安裝前，請確認正確的CPU系統平台後選擇適合的CPU孔位，並注意扣具擺放方向。  
A. A鎖點為LGA1366/1156/1155/1151/1150/775 & AMD FM2/FM1/AM3+/AM3/AM2+/AM2  
B. B鎖點為LGA2011

2. 將風扇線扣 (J) 分別安裝至散熱器本體 (A) 上。

3. 當安裝背板時，請注意背板 (D) 有泡綿那邊需貼向主機板。

4. 將4支螺絲 (G) 穿過背板 (D) 和主機板，並用螺母 (E) 對角均勻鎖緊，將扣具 (C) 放置於螺母 (E) 上，並用另外4支螺絲 (F) 鎖緊，請確認扣具 (C) 的Tt字樣朝上。

▲注意：  
如果扣具 (C) 在螺絲 (F) 鎖緊後，還有可以搖晃的空間，請先稍微放鬆螺絲 (G)，再鎖緊螺絲 (F)。

5. 均勻塗抹薄薄一層導熱膏 (B) 於CPU上。

6. 以固定扣具 (I) 將散熱器A鎖緊於主機板上。

7. 將風扇 (K) 以風扇線扣 (J) 安裝於散熱器 (A) 上。

8. 連接4PIN 接線至主機板上的CPU風扇接座。

9. 安裝完成。

## 简体中文

应用范围  
FM2 / FM1 / AM3+ / AM3 / AM2+ / AM2

### 部件列表：

- A 散热器 x 1
- B 导热膏 x 1
- C 扣具 x 1
- D 背板 x 1
- E 螺母 x 4
- F 螺丝 x 4 (9.6mm)
- G 螺丝 x 4 (13.6mm)
- H 螺丝 x 4 (16.6mm)
- I 固定扣具 x 1
- J 风扇线扣 x 2
- K 12cm风扇 x 1

1. 安装前，请确认正确的CPU系统平台后选择适合的CPU孔位，并注意扣具摆放方向。  
A. A锁点为LGA1366/1156/1155/1151/1150/775 & AMD FM2/FM1/AM3+/AM3/AM2+/AM2  
B. B锁点为LGA2011

2. 将风扇线扣 (J) 分别安装至散热器本体 (A) 上。

3. 当安装背板时，请注意背板 (D) 有泡绵那边需贴向主板。

4. 将4支螺丝 (G) 穿过背板 (D) 和主板，并用螺母 (E) 对角均匀锁紧，将扣具 (C) 放置于螺母 (E) 上，并用另外4支螺丝 (F) 锁紧，请确认扣具 (C) 的Tt字样朝上。

▲注意：  
如果扣具 (C) 在螺丝 (F) 锁紧后，还有可以摇晃的空间，请先稍微放松螺丝 (G)，再锁紧螺丝 (F)。

5. 均匀涂抹薄薄一层导热膏 (B) 于CPU上。

6. 以固定扣具 (I) 将散热器A锁紧于主板上。

7. 将风扇 (K) 以风扇线扣 (J) 安装于散热器 (A) 上。

8. 连接4PIN 接线至主板上的CPU风扇接座。

9. 安装完成。

## 日本語

用途  
FM2 / FM1 / AM3+ / AM3 / AM2+ / AM2

### 部品リスト：

- A クーラー x 1
- B 熱グリース x 1
- C ブラケット x 1
- D バックプレート x 1
- E ナット x 4
- F ねじ x 4 (9.6mm)
- G ねじ x 4 (13.6mm)
- H ねじ x 4 (16.6mm)
- I 取り付けプレート x 1
- J ファンクリップ x 2
- K 12cm ファン x 1

1. 取り付け前に、CPUプラットフォームを確認し、CPUソケット用の適切な穴を選択します。  
A. LGA1366/1156/1155/1151/1150/775 および AMD FM2/FM1/AM3+/AM3/AM2+/AM2用穴 A  
B. LGA 2011用穴 B

2. ヒートシンク (A) にファンクリップ (J) を個別に取り付けます。

3. バックプレート (D) を取り付けるとき、気泡側がマザーボードの方を向いていることを確認します。

4. ねじ (G) をバックプレート (D) とマザーボードに通し、ナット (E) で固定します。ブラケット (C) をナット (E) に置き、短ねじ (F) で固定します。ブラケット (C) の Tt ロゴが上を向いていることを確認してください。

▲注：  
ブラケット (C) がしっかりと固定されていない場合、少し緩いネジ (G) を使って、もう一度ネジ (F) を固定します。

5. CPU に熱グリース (B) を薄く塗ります。

6. ヒートシンク (A) を取り付けプレート (I) でマザーボードにねじでしっかり取り付けます。

7. ヒートシンク (A) にファン (K) をファンクリップ (J) で個別に固定します。

8. 4ピンワイヤをマザーボードのCPUファンコネクタに接続します。

9. 取り付けが完了しました。

## Русский

Установка для  
FM2 / FM1 / AM3+ / AM3 / AM2+ / AM2

### Список деталей

- A Охладитель x 1
- B Термосмазка x 1
- C Кронштейн x 1
- D Задняя пластина x 1
- E Гайки x 4
- F винты x 4 (9.6mm)
- G винты x 4 (13.6mm)
- H винты x 4 (16.6mm)
- I Монтажная пластина x 1
- J Фиксаторы вентилятора x 2
- K Вентиляторы 12 см x 1

1. Перед установкой проверьте платформу ЦП и выберите отверстия, подходящие для используемого гнезда ЦП.

A. Отверстие A для LGA1366/1156/1155/1151/1150/775 и AMD FM2/FM1/AM3+/AM3/AM2+/AM2  
B. Отверстие B для LGA 2011

2. Поочередно установите фиксаторы (J) вентилятора на радиатор (A).

3. После установки задней пластины (D) убедитесь, что поверхность с пеноматериалом направлена в сторону материнской платы.

4. Вставьте четыре винта (G) через заднюю пластину (D) и материнскую плату и зафиксируйте их гайкой (E). Установите кронштейн (C) на гайки (E) и зафиксируйте его винтом (F). Убедитесь, что логотип Tt на кронштейне (C) направлен вверх.

▲Примечание.  
Если кронштейн (C) закреплен ненадежно, немного ослабьте винты на задней пластине (D) и снова затяните винты на кронштейне (C).

5. Нанесите на ЦП тонкий слой термосмазки (B).

6. Надежно закрепите радиатор (A) винтом на материнской плате с помощью монтажной пластины (I).

7. Поочередно закрепите вентиляторы (K) на радиаторе (A) с помощью фиксаторов (J).

8. Подсоедините 4-контактный провод к разъему вентилятора ЦП на материнской плате.

9. Установка завершена.

## Türkçe

Uygulama:  
FM2 / FM1 / AM3+ / AM3 / AM2+ / AM2

### Parça listesi:

- A Soğutucu x 1
- B Termal Yağ x 1
- C Plaka x 1
- D Arka pano x 1
- E Somun x 4
- F Vida x 4 (9.6mm)
- G Vida x 4 (13.6mm)
- H Vida x 4 (16.6mm)
- I Montaj Levhası x 1
- J Fan Klipsi x 2
- K 12cm'lik Fan x 1

1. Kurulmadan önce, lütfen CPU platformunu doğrulayın ve CPU soketiniz için uygun delikleri seçin.

A. LGA1366/1156/1155/1151/1150/775 ve AMD FM2/FM1/AM3+/AM3/AM2+/AM2 için Delik A  
B. LGA 2011 için Delik B

2. Fan Klipsini (J) Isı Alıcının (A) üzerine ayrı olarak takın.

3. Arka panoyu (D) taktığınızda, köpüklü tarafın ana karta baktığından emin olun.

4. Dört Vidayı (G) arka pano (D) ve ana karttan geçirerek takın ve Somunla (E) sabitleyin. Plakayı (C) Somunların (E) üzerine yerleştirin ve Vidayla (F) sabitleyin. Plaka (C) üzerindeki Tt logosunun yukarıya baktığından emin olun.

▲Not:  
Plaka (C) sıkı bir şekilde sabitlenmezse lütfen Arka panodaki (D) vidaları hafifçe gevşetin ve Plaka (C) üzerindeki vidaları yeniden sıkın.  
5. CPU'nun üzerine ince bir Termal Yağ(B) tabakası sürün.

6. Isı alıcıyı (A), Montaj levhasıyla (I) ana kartın üzerine sıkı bir şekilde vidalayın.

7. Fani (K), Fan Klipsiyle (J) Isı Alıcının (A) üzerine ayrı olarak takın.

8. 4 pimli kabloyu ana kartın CPU fan konektörüne bağlayın.

9. Kurulum tamamlanmıştır.

EEE Yönetmeliğine Uygundur

## ภาษาไทย

การใช้งานสำหรับ  
FM2 / FM1 / AM3+ / AM3 / AM2+ / AM2

### รายการชิ้นส่วน:

- A ชุดระบายความร้อน x 1
- B จารบีร่อน x 1
- C แบริกเกต x 1
- D แผ่นปิดด้านหลัง x 1
- E น็อต x 4
- F สกรู x 4 (9.6mm)
- G สกรู x 4 (13.6mm)
- H สกรู x 4 (16.6mm)
- I แผ่นสำหรับยึด x 1
- J คลิปพัดลม x 2
- K พัดลมขนาด 12 ซม. x 1

1. ก่อนที่จะติดตั้ง กรุณาตรวจสอบแพลตฟอร์มของซีพียู และเลือกรูที่เหมาะสำหรับซีพียูของคุณ

A. รู A สำหรับ LGA1366/1156/1155/1151/1150/775 & AMD FM2/FM1/AM3+/AM3/AM2+/AM2  
B. รู B สำหรับ LGA 2011

2. ติดตั้งคลิปพัดลม (J) บนฮีตซิงก์ (A) แยกกัน

3. เมื่อคุณติดตั้งแผ่นปิดด้านหลัง (D) กรุณาตรวจสอบว่าได้หันด้านที่มีโฟมเข้าหาแผงวงจรหลักแล้ว

4. ใส่สกรู (G) ทั้ง 4 ตัว ผ่านแผ่นปิดด้านหลัง (D) และแผงวงจรหลัก แล้วใช้น็อต (E) ขึ้นให้แน่น วางแบริกเกต (C) ลงบนน็อต (E) แล้วใส่สกรู (F) ขึ้นให้แน่น ตรวจสอบว่าได้หันด้านที่มีโลโก้ Tt บนแบริกเกต (C) ขึ้นด้านบนแล้ว

▲หมายเหตุ:  
ถ้าคุณขันแบริกเกต (C) ไม่แน่นพอ ให้คลายสกรูบนแผ่นปิดด้านหลัง (D) ออกเล็กน้อย แล้วขันสกรูให้แน่นอีกครั้ง บนแบริกเกต (C)

5. ทาจารบีร่อน (B) บาง ๆ บนซีพียู

6. ขันสกรูยึดฮีตซิงก์ (A) บนแผงวงจรหลักยึดกับแผ่นสำหรับยึด (I) ให้แน่น

7. ติดตั้งคลิปพัดลม (K) บนฮีตซิงก์ (A) แยกกัน โดยใส่คลิปพัดลม (J)

8. ต่อสายแบบ 4 พิน เข้ากับขั้วต่อพัดลมสำหรับซีพียูของแผงวงจรหลัก

9. เสร็จการติดตั้ง